

HSC 350

La soluzione per pesare,
selezionare, etichettare
The solution in order to weigh,
to select, to label

SELEZIONATRICE PONDERALE *SERIE S* STANDARD CHECKWEIGHER *S SERIES*





www.hsc350.it

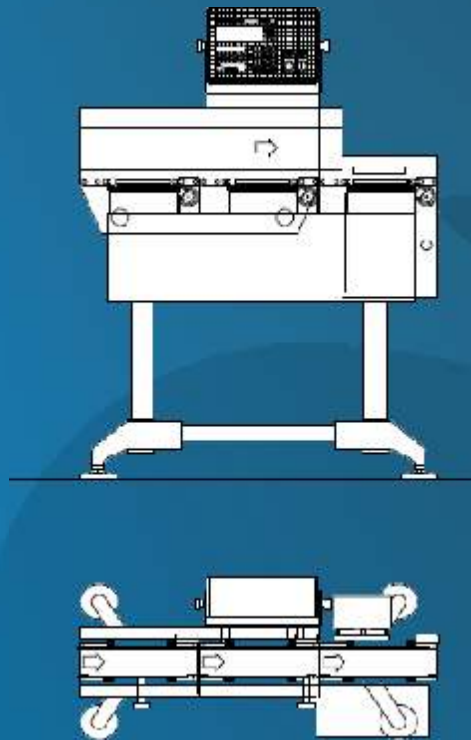
Dati Tecnici

Portata	300 / 600 / 1500 g
Divisione di verifica	e = 0,1 / e = 0,2 / e = 0,5 g
Cadenza dei prodotti	max 300 pz/min
Dispositivo di espulsione	pneumatico / pneumatic
Larghezza del nastro	100 / 150 / 200 mm
Aria compressa	6 bar
Connessioni elettriche	L1, N, PE, 230 V (+10% / -15%)
Potenza allacciata	350 VA
Campo di temperatura	0 C° - 40 °C

Technical Data

Range
Scale interval
Package rate
Ejector device
Conveyor width
Compressed air
Electric connection
Power supply
Temperature range

La costruzione modulare delle selezionatrici ponderali permette la massima flessibilità nelle configurazioni dell'allestimento, con possibilità di realizzare bilance di controllo peso da uno a quattro nastri trasportatori sino a 270 pezzi al minuto, integrabili con un metal-detector, e una serie di espulsori o divisori in linea. La semplicità costruttiva e la realizzazione in Inox garantisce una agevole sanificazione, facendo delle selezionatrici HSC350-CW il controllo peso ideale per le linee di produzione.



The modular construction of standard checkweigher HSC350 guarantees the right realization for an optimal answer to the product requirement. It's possible to realize balance with up to four tape conveyor until 270 piece/minute, with integration of a metal-detector and of a series of different ejector. The machine's simple construction, exclusively in stainless steel and inox material guarantee easy cleaning, making the HSC350-CW standard checkweigher the ideal weight controller for production lines.